

BPZ/MPZ

PŘIMOČINNÝ PRUŽINOVÝ REGULÁTOR



OBLAST POUŽÍVÁNÍ

Regulátor BP Z je určen pro přívod zemního plynu do kotelen, do větších obytných či administrativních budov, do malých a středních průmyslových podniků nebo pro zásobování menších distribučních sítí. Vstupní tlak u standardního přístroje se pohybuje od 70 do 400 kPa (t.j. od 0,7 do 4 bar).

CHARAKTERISTIKA

BP Z je přímočinný regulátor s jednostupňovou regulací. Regulace využívá vyrovnávací systém, který mu zajišťuje odpovídající přesnost regulace a vhodnou kompaktnost. Rozsahy regulace včetně nastavení uzavíracích hodnot bezp. uzávěru je možno měnit dle pracovních podmínek a požadavků zákazníka.

BEZPEČNOSTNÍ FUNKCE:

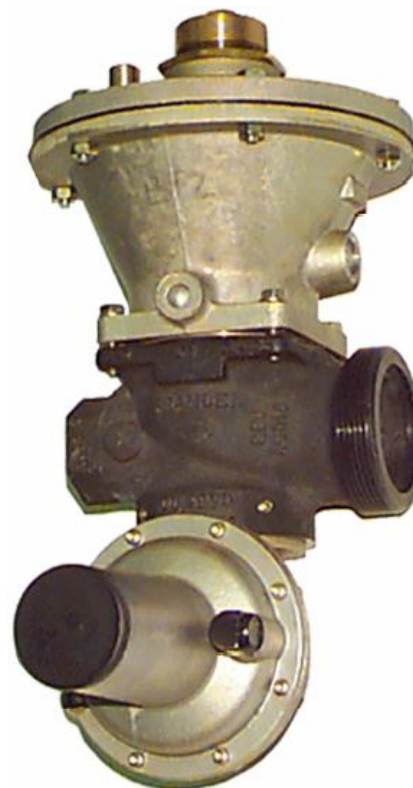
Automatické vypnutí - při překročení požadovaných (nastavených) výstupních tlaků maxi - mini.

TECHNICKÉ ÚDAJE:

Pracovní tlak:	4 bar
Pracovní teplota:	-20 / 60°C
Maximální průtok (pro $P_e = 0,7$ bar):	160 m ³ (n)/hod (BPZ) 208 m ³ (n)/hod (MPZ)
Vstupní DN:	1"
Výstupní DN:	2 ¼"
Třída přesnosti regulátoru:	AC 5
Třída uzavíracího tlaku:	SG 10

MATERIÁL

Těleso:	Litina
Talíř membrány:	Hliník
Těleso pohonu:	Hliník
Sedlo regulátoru/rychlouzávěru:	Mosaz
Kuželka regulátoru/rychlouzávěru:	Mosaz
Dosedací plocha kuželky regulátoru/rychlouzávěru:	Nitril



BPZ - VSX2

TAB NASTAVENÍ REGULÁTORU- RYCHLOUZÁVĚRU

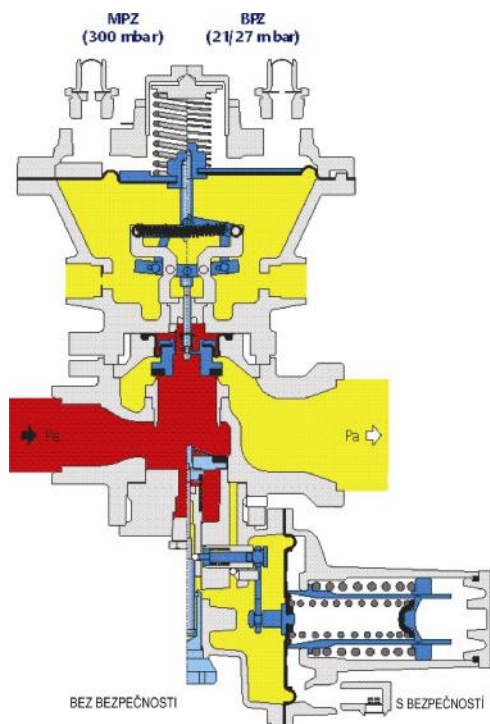
REGULÁTOR – ROZAH NASTAVENÍ TLAKU					BEZPEČNOSTNÍ RYCHLOUZÁVĚŘ – ROZSAH NASTAVENÍ			
TYP	kod	Standardní nastavení (mbar)	Rozsah nastavení (mbar)		Standardní nastavení (mbar)		PRUŽINA MINI (mbar) ROZSAH	PRUŽINA MAXI (mbar) ROZSAH
			MIN	MAX	MIN	MAX		
BPZ		21	15	40	10	42	5 ÷ 30	30 ÷ 60
		27			13	54		
MPZ		300	260	340	200	400	100 ÷ 350	260 ÷ 600
BPZ		21	15	40				
		27						
MPZ		300	260	340				

BPZ/MPZ

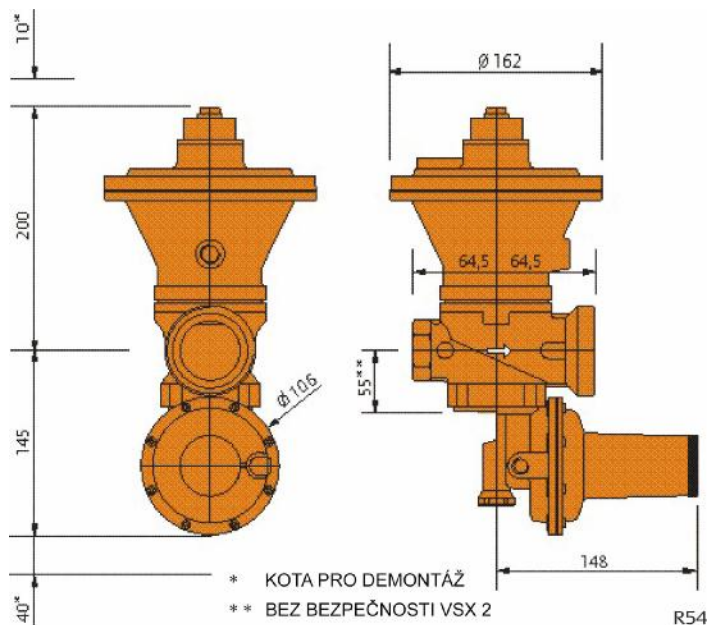
PŘIMOČINNÝ PRUŽINOVÝ REGULÁTOR



PRINCIP ČINNOSTI - SCHEMA:



ROZMĚRY A HMOTNOST:

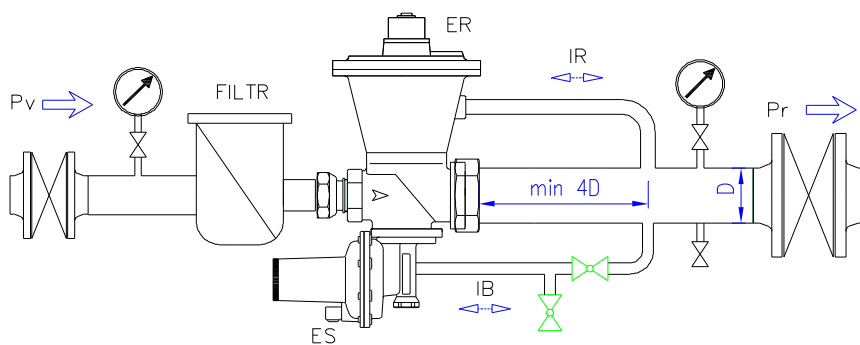


Hmotnost: s rychlouzávěrem VSX2 **4,5 kg**
bez rychlouzávěru VSX2 **3,7 kg**

Souprava přípojovacích šroubení – doplněk (specifikovat v objednávce):

- vstupní šroubení G 1 1/4" → R1" (variantně se sítkem/bez sítka/kónické napojení)
- výstupní šroubení G 2 1/4" → trubka ocel DN 50 (60,3 mm) s úkosem na svár.

INSTALACE



Před regulátorem musí být umístěn filtr. Potrubí mezi filtrem a regulátorem musí být před montáží dokonale vyčištěno. Příklad může být namontován vodorovně nebo svisle. Je-li třeba, připojte k odvodu od membrán odvětrávací potrubí.

- IR – Regulační impuls .. 3/8" R vnitřní závit
- IS – Bezpečnostní impuls .. 1/4" NPT vnitřní závit
- ER – Odvětrání regulační membrány; .. 1/2" R vnitřní závit
- ES – Odvětrání membrány bezpečnosti .. 1/4" NPT vnitřní závit



Regulátor BPZ a MPZ je v souladu se Směrnicí pro tlaková zařízení PED 97/23/EC čl. 3.3.

KONTAKTNÍ ADRESY:

	<p>HUTIRA – BRNO, s.r.o. Štefánikova 9a 602 00 BRNO tel.: +420 541 212 144 fax: +420 541 219 763 e-mail: info@hutira.cz</p>	<p>- pobočka Praha Chodovecké nám. 1 /331 141 00 PRAHA 4 tel.: +420 272 762 154 fax: +420 272 761 461 e-mail: paha@hutira.cz</p>	FR-MOD
--	---	--	--------